

Film Alimentario

Ficha Técnico – Comercial





Descripción

El film alimentario, también conocido como film para la alimentación o film alimentario transparente, es ese embalaje que recubre los alimentos, y asegura su correcta conservación, además de protegerlo para que llegue a su destino en perfectas condiciones.



Ventajas

- Productos 100% reciclables.
- Tanto el film de PVC como el de PE tienen una gran capacidad para adaptarse a cualquier tipo de alimento.
- Homologación. Films que cumplen con la legislación vigente, con todos los certificados y con un perfecto sistema antivaho (PE) y de impermeabilidad.
- Apto para diferentes usos: cocinado, microondas y congelación, además de uso en frío.
- Incremento de la vida útil del alimento. Las propiedades del film de PVC LLF permite alargar la vida útil del alimento entre 1 y 2 días más.
- Conservación de la mercancía en perfecto estado. Manteniendo la calidad, sin roces, arañazos o roturas que provo-

quen un aumento de gastos en los envíos.

- Su aplicación tanto en uso manual como en algunas máquinas automáticas es muy fácil. De hecho, el film para alimentos de PVC para ser fijado no necesita calor.
- Almacenamiento sencillo. Si es posible, el film debe permanecer en su embalaje original y protegido de agentes externos como la lluvia, el sol o la humedad. La temperatura idónea varía entre los 5 y los 30 °C.

Aplicaciones

• **Envasado y conservación de productos alimentarios** como congeladores cámaras frigoríficas, por ejemplo, para su mantenimiento; con el producto en cuestión (por ejemplo, envolviendo un brócoli) o bien en el embalaje de bandejas, como sería el caso de su uso habitual con champiñones, carnes, frutas, verduras, entre otros.

• **Protección de mercancías.** Actúa como barrera para evitar los arañazos, el polvo y la humedad, entre otros, causados por las condiciones atmosféricas.



Almacenamiento

Las condiciones ambientales ideales de almacenamiento se sitúan entre 15 y 20°C, en un lugar seco.



Recomendaciones

- La caducidad para su uso óptimo es de máximo 6 meses. Posterior a este tiempo, las propiedades del material podrían alterarse.
- Cuando se efectúa el envasado de productos con mayor humedad, se aconseja usar micro-perforaciones.



FICHA TÉCNICA

Componentes

Material:
PE / PVC

Presentación:
Bobinas

Micras

• PVC
Catering: 8 my
Manual: 8,5 my – 9 my – 9,5 my
Automático: 12 my – 14 my
• PE
Manual y Automático: 10-12 my

Medidas

PVC

• Catering
Ancho (mm): 300 – 450
Largo (mts): 200 – 250 – 300

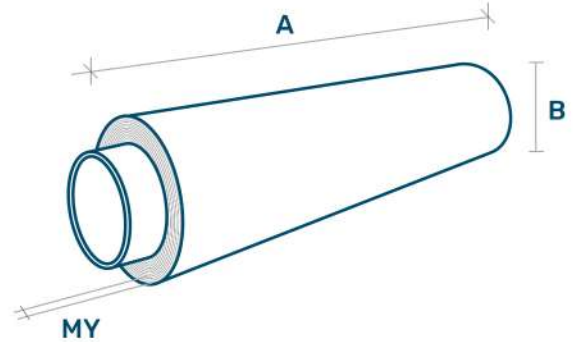
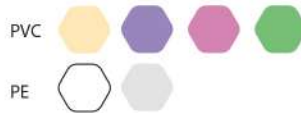
• Manual
Ancho (mm): desde 300 hasta 900
Largo (mts): desde 500 hasta 1500

• Automático
Ancho (mm): desde 300 hasta 500
Largo (mts): 1500

PE

Ancho (mm): 350 / 400 / 450 / 500 / 900
Largo (mts): desde 500 - 1500

Color



A Ancho: de 300 mm a 900 mm
B Largo: de 200 mm a 1500 mts
Micras Micras: de 8 a 14 my

Posibilidad de personalización

*Para otras medidas o colores, por favor consulte con su comercial de confianza.



Film alimentario de policloruro de vinilo (PVC)

Dentro de los films de PVC, nos podemos encontrar diferentes tipos en función de sus características o de su uso.

En función de sus características:

- Microperforado
- Long Life Film (LLF)

En función del uso:

- Catering
- Manual
- Automático



Film alimentario de polietileno (PE)

Film de polietileno estirable, autoadhesivo, color natural/transparente con aditivos anti vaho para el envasado de alimentos frescos, especialmente en el envasado del brócoli.

Característica principal:

- Antivaho

	Reciclable
	Personalizable
	Antihumedad
	Antivaho*

*Solo en Film alimentario PE

Productos complementarios



Bandejas y cestas

Etiquetas



Film Alimentario PVC

Datos logísticos

Catering

Descripción	Medidas	Bobinas / Caja	Micras	Diámetro del mandril INT. EXT	Largo Mandril
BOB FILM ALIMENTARIO 30X300 CATERING	300*300	3	8	40*52	335
BOB FILM ALIMENTARIO 45X300 CATERING	450*300	3	8	40*52	480

Manual

Descripción	Medidas	Bobinas / Caja	Micras	Diámetro del mandril INT. EXT	Largo Mandril
BOB FILM ALIMENTARIO 30X1500 MANUAL	300*1500	72	9	76*90	315
BOB FILM ALIMENTARIO 35X1500 MANUAL	350*1500	72	9	76*90	365
BOB FILM ALIMENTARIO 40X1500 MANUAL	400*1500	48	9	76*90	415
BOB FILM ALIMENTARIO 45X1500 MANUAL	450*1500	48	9	76*90	465
BOB FILM ALIMENTARIO 50X1500 MANUAL	500*1500	48	9,5	76*90	515
BOB FILM ALIMENTARIO 90X1500 MANUAL	900*1500	24	9,5	76*90	915

Automático 12 MY

Descripción	Medidas	Bobinas / Caja	Micras	Diámetro del mandril INT. EXT	Largo Mandril
BOB FILM ALIMENTARIO 30X1500 AUT. 12M	300*1500	45	12	113*130	315
BOB FILM ALIMENTARIO 40X1500 AUT. 12M	400*1500	30	12	113*130	550
BOB FILM ALIMENTARIO 45X1500 AUT. 12M	450*1500	30	12	113*130	600
BOB FILM ALIMENTARIO 50X1500 AUT. 12M	500*1500	30	12	113*130	515

Automático 14 MY

Descripción	Medidas	Bobinas / Caja	Micras	Diámetro del mandril INT. EXT	Largo Mandril
BOB FILM ALIMENTARIO 35X1500 AUT. 14M	350*1500	45	14	113*130	365
BOB FILM ALIMENTARIO 40X1500 AUT. 14M	400*1500	30	14	113*130	415
BOB FILM ALIMENTARIO 45X1500 AUT. 14M	450*1500	30	14	113*130	465
BOB FILM ALIMENTARIO 50X1500 AUT. 14M	500*1500	30	14	113*130	515

Film Alimentario PE

BOB FILM ALIMENTARIO PE - MANUAL	350*1500	-	8	-	-
BOB FILM ALIMENTARIO PE - AUTOMÁTICO	350*1500	-	10	-	-
BOB FILM ALIMENTARIO PE - AUTOMÁTICO	400*1500	-	10	-	-
BOB FILM ALIMENTARIO PE - AUTOMÁTICO	450*1500	-	10	-	-

Para más información, consulte con su comercial de confianza